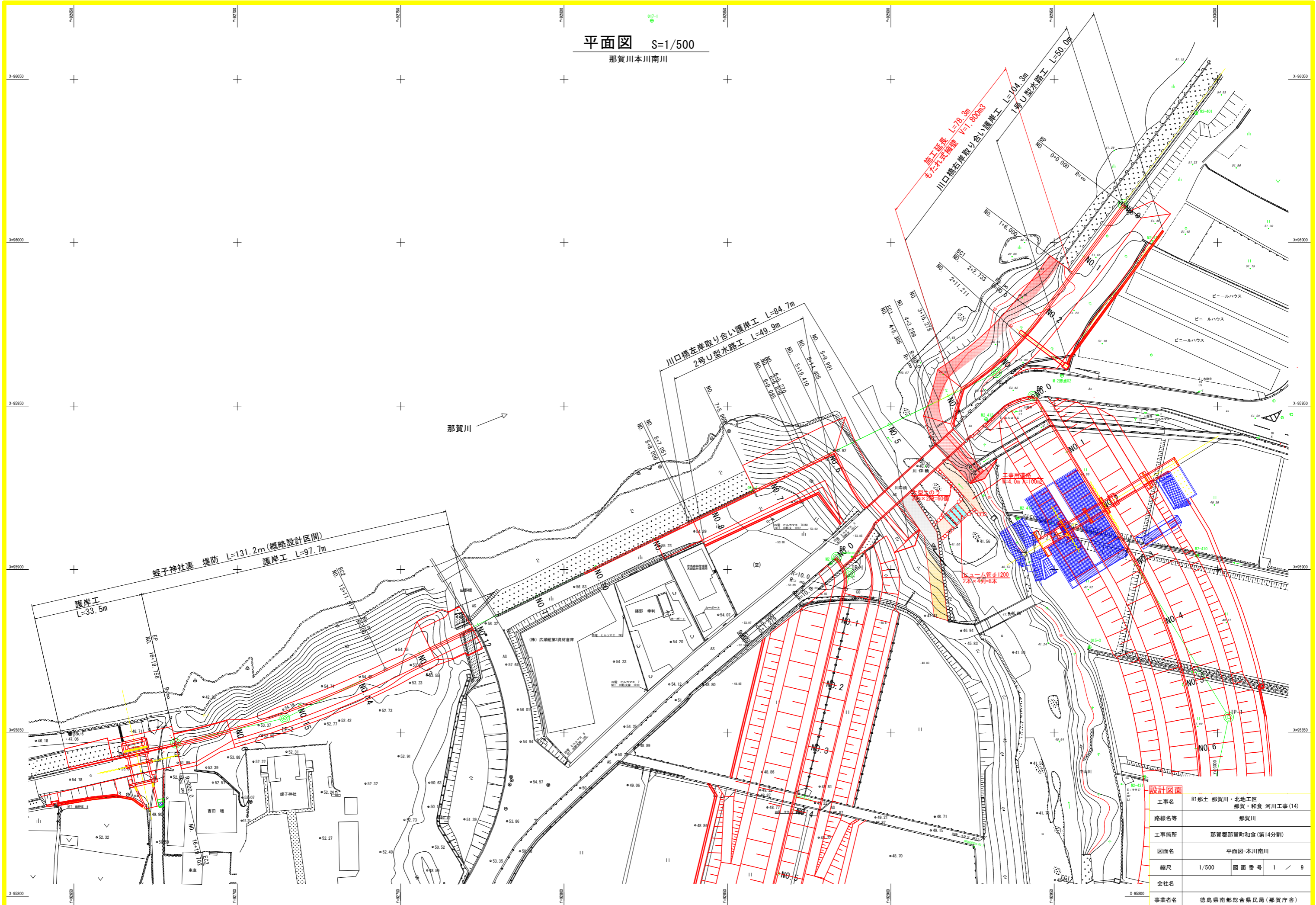


平面図 S=1/500

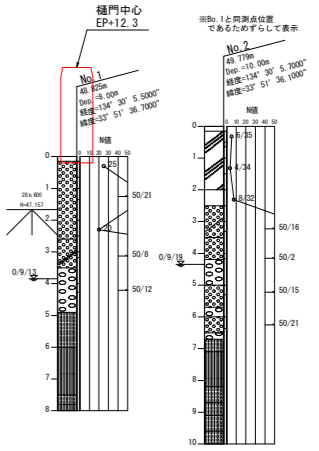
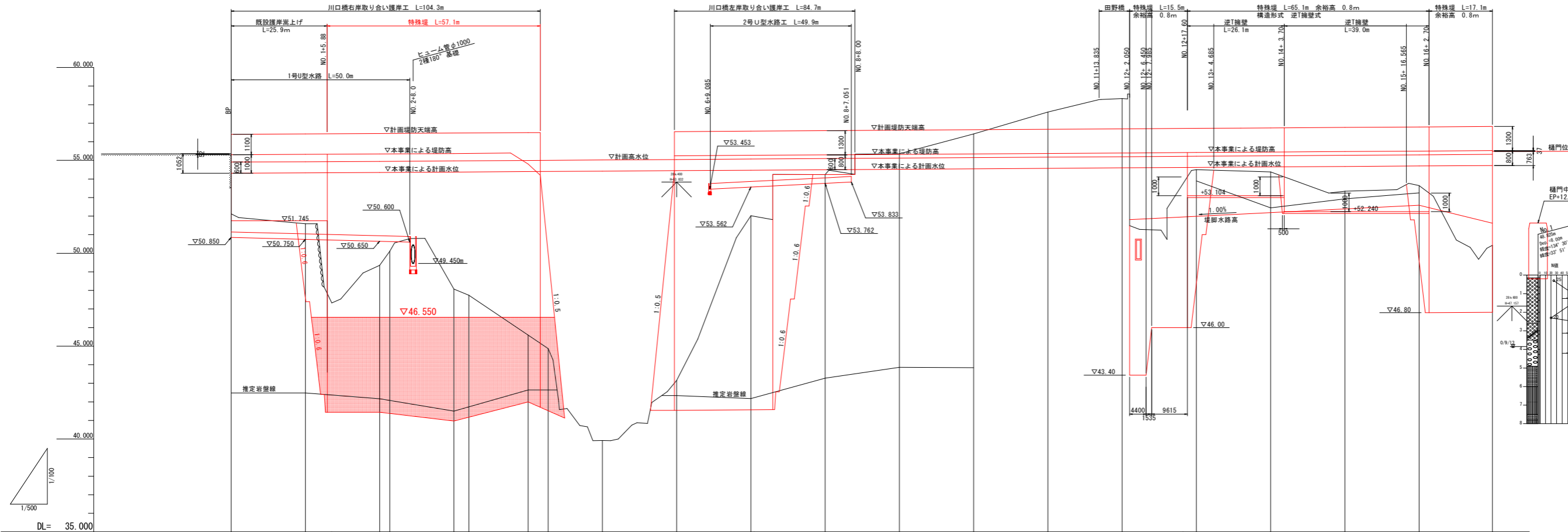
那賀川本川南川



設計図面	
工事名	R1那土 那賀川・北地区区 那賀・和食 河川工事(14)
路線名等	那賀川
工事箇所	那賀郡那賀町和食(第14分割)
図面名	平面図-本川南川
縮尺	1/500 図面番号 1 / 9
会社名	
事業者名	徳島県南部総合県民局(那賀庁舎)

縦断図 H=1/500
V=1/100
那賀川本川南川

- 計画堤防天端高
- 本事業による堤防高
- 計画高水位
- 本事業による計画水位



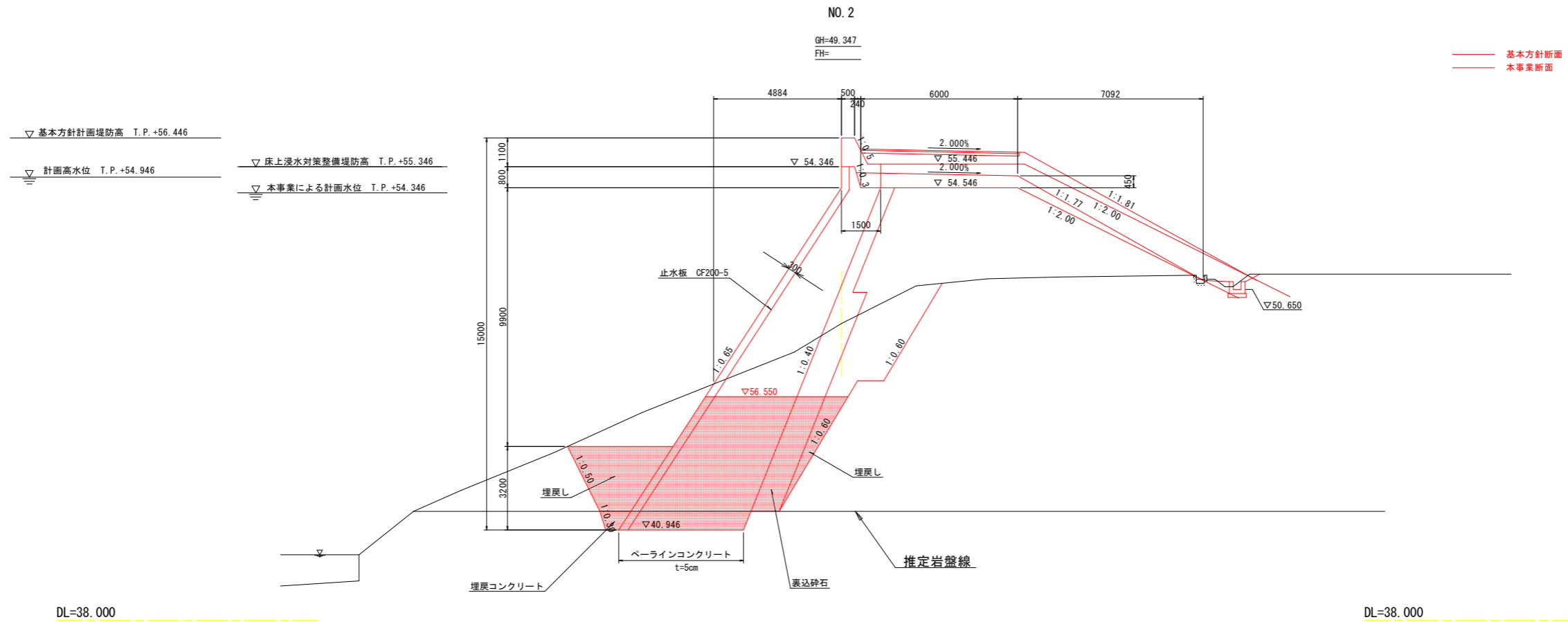
計画高水勾配	$L=1/1302.669$ $L=186.696m$ 54.930 $L=1/784.903$ $L=113.811m$ 55.075 $L=1/796.324$ $L=115.467m$ 55.220 $L=1/780.959$ $L=113.239m$																	
計画高水位	54.900	54.925	54.946	54.972	54.997	55.023	55.048	55.074	55.099	55.124	55.149	55.174	55.199	55.225	55.250	55.276	55.301	55.327
本事業による計画水位	54.309	54.325	54.346	54.372	54.397	54.423	54.448	54.474	54.499	54.524	54.549	54.574	54.599	54.625	54.650	54.676	54.701	54.727
計画堤防天端高	56.603	56.625	56.646	56.672	56.697	56.723	56.748	56.774	56.799	56.824	56.849	56.874	56.899	56.925	56.950	56.976	57.001	57.027
本事業による堤防天端高	55.308	55.325	55.346	55.372	55.397	55.423	55.448	55.474	55.499	55.524	55.549	55.574	55.599	55.625	55.650	55.676	55.701	55.727
地盤高	55.391	51.399	49.347	50.111	48.069	47.739	45.593	44.864	39.920	43.152	52.017	54.241	55.388	56.400	57.696	58.347	53.643	50.400
追加距離	0.000	20.000	40.000	42.733	60.000	64.059	80.000	85.385	100.000	120.000	140.000	160.000	180.000	200.000	220.000	240.000	280.000	330.000
点間距離	0.000	20.000	20.000	2.733	17.267	4.059	15.944	5.385	14.615	20.000	20.000	20.000	20.000	20.000	20.000	20.000	20.000	19.756
測点	BP	NO.1	NO.2	NO.3	NO.4	NO.5	NO.6	NO.7	NO.8	NO.9	NO.10	NO.11	NO.12	NO.13	NO.14	NO.15	NO.16	EP
曲率図	$L=151.517$																	

設計図書

工事名	R1那土 那賀川・北地工区 那賀・和食 河川工事(14)
路線名等	那賀川
工事箇所	那賀郡那賀町和食(第14分割)
図面名	縦断図-本川南川
縮尺	H=1/500 V=1/100
図面番号	2 / 9
会社名	
事業者名	徳島県南部総合県民局(那賀庁舎)

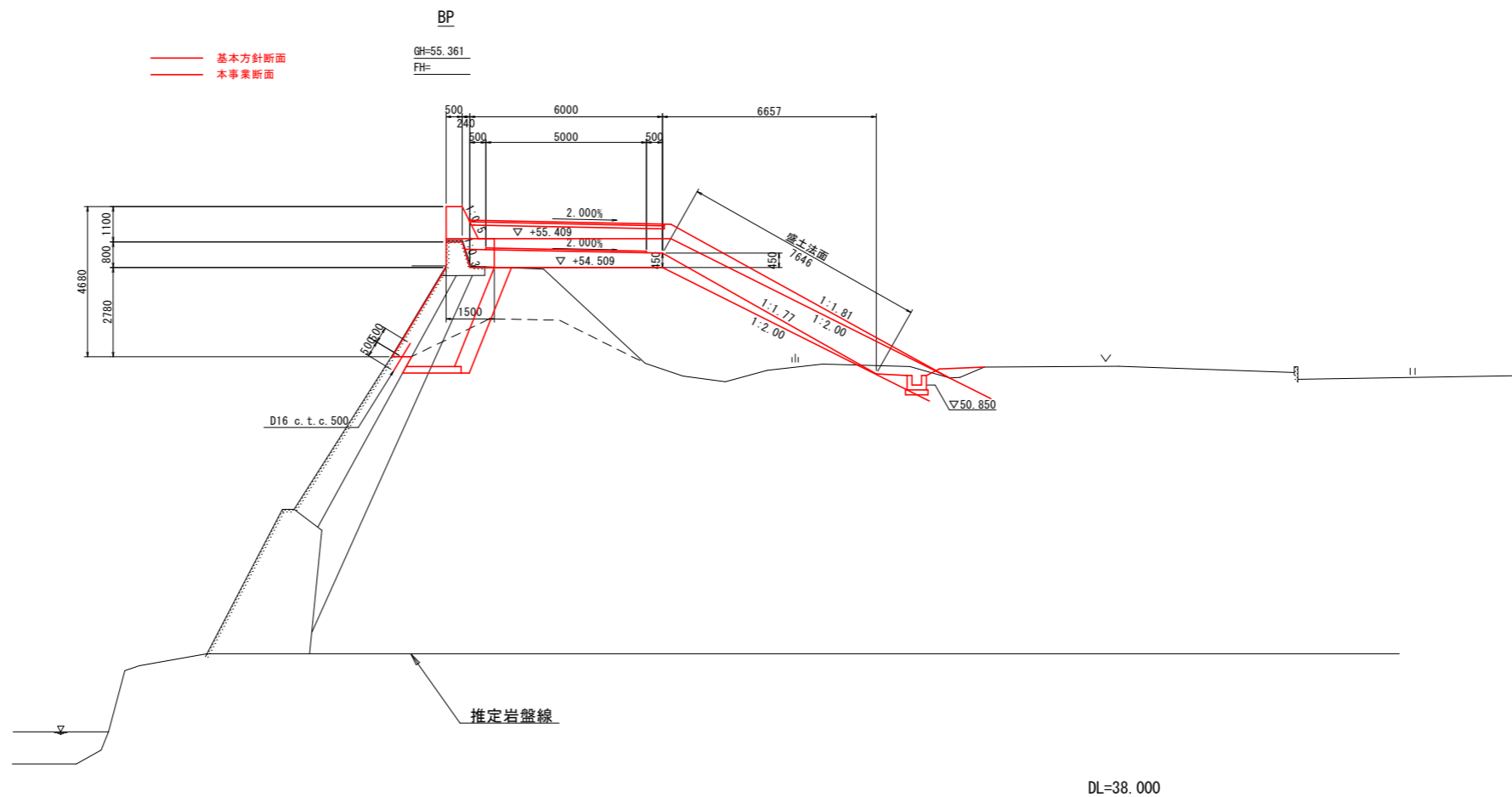
標準断面図 S=1/100

那賀川本川南川

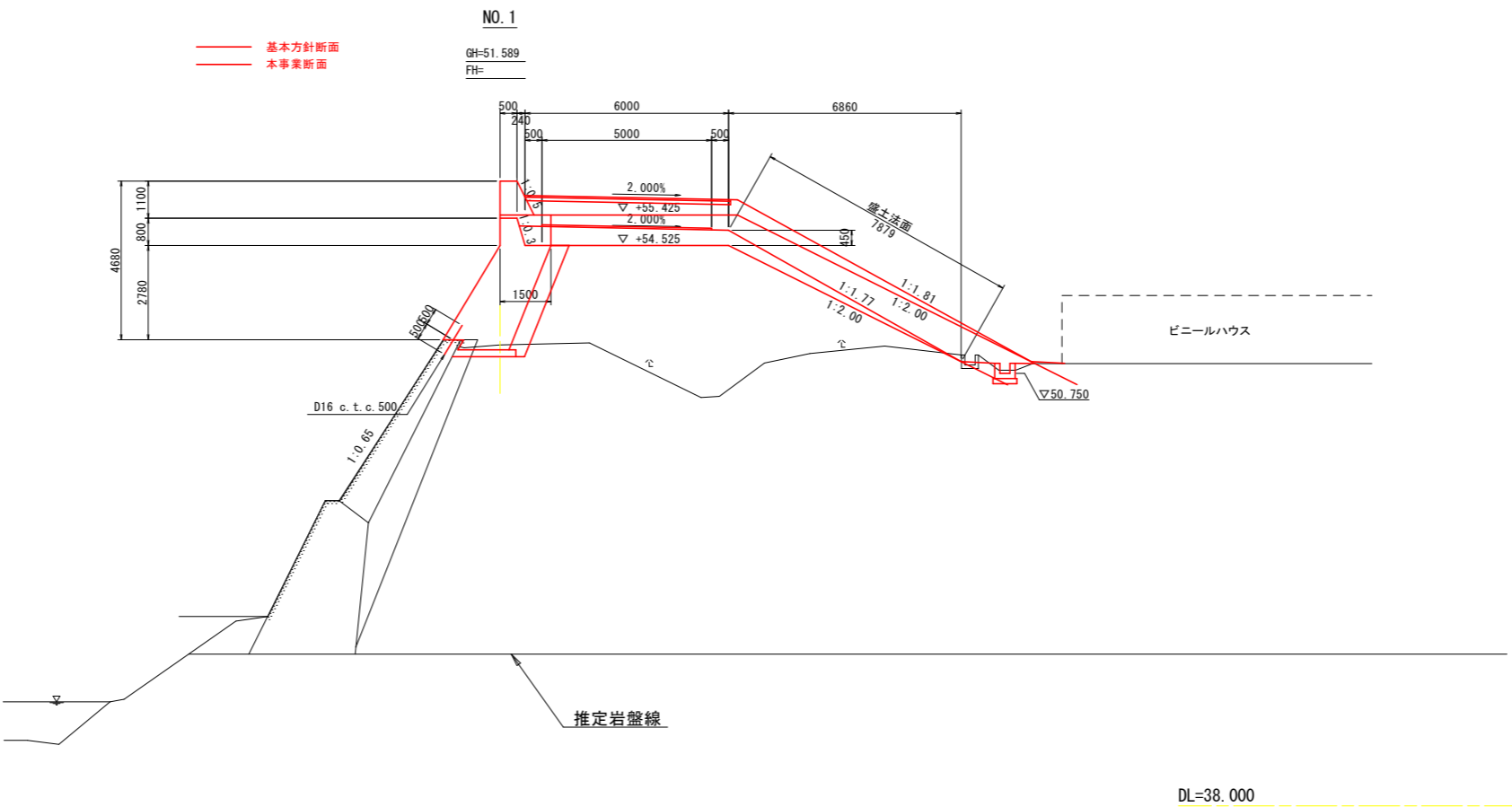


設計図面			
工事名	R1郡土 那賀川・北地工区 那賀・和食 河川工事(14)		
路線名等	那賀川		
工事箇所	那賀郡那賀町和食(第14分割)		
図面名	標準断面図-本川南川		
縮尺	1/100	図面番号	3 / 9
会社名			
事業者名	徳島県南部総合県民局(那賀庁舎)		

▽ 基本方針計画堤防高 T.P.+56.409
 計画高水位 T.P.+54.909
 床上浸水対策整備堤防高 T.P.+55.309
 本事業による計画水位 T.P.+54.309



▽ 基本方針計画堤防高 T.P.+56.425
 計画高水位 T.P.+54.925
 床上浸水対策整備堤防高 T.P.+55.325
 本事業による計画水位 T.P.+54.325



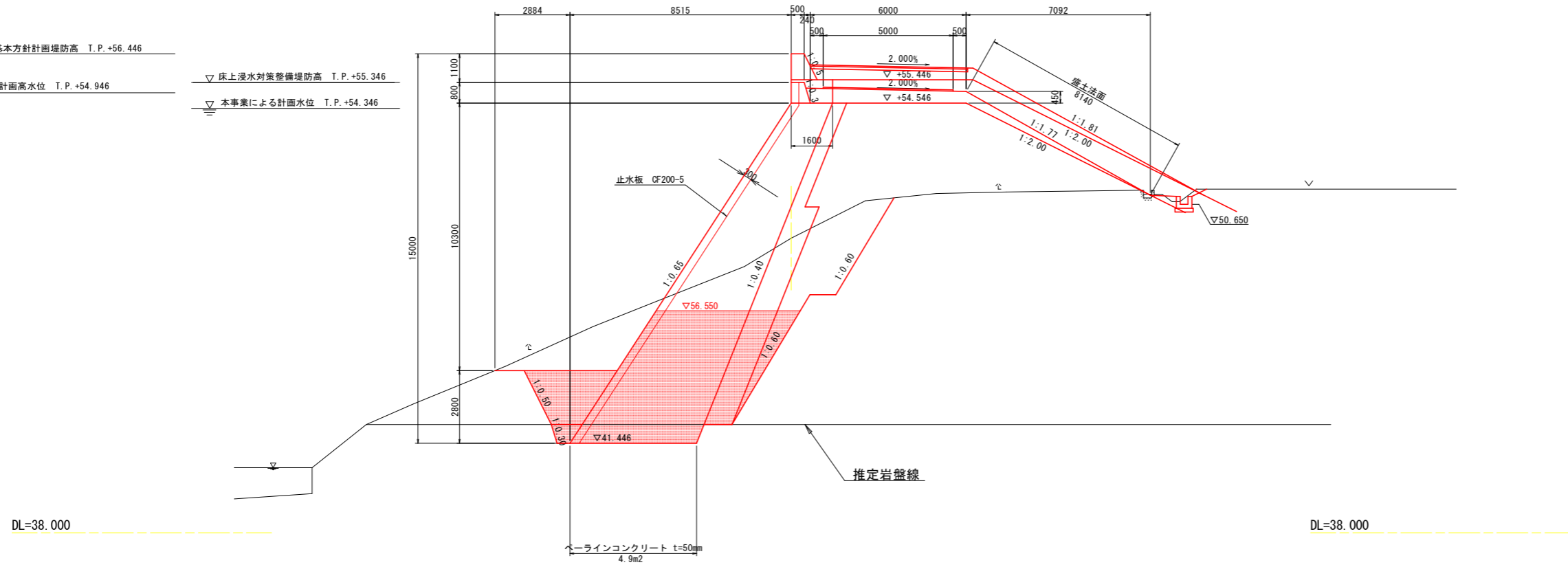
設計図面			
工事名	R1那土 那賀川・北地工区 那賀・和食 河川工事(14)		
路線名等	那賀川		
工事箇所	那賀郡那賀町和食(第14分割)		
図面名	横断面-本川南川(1)		
縮尺	1/100	図面番号	4 / 9
会社名			
事業者名	徳島県南部総合県民局(那賀庁舎)		

NO. 2

GH=49.347
FH=

基本方針断面
本事業断面

▽基本方針計画堤防高 T.P.+56.446
▽計画高水位 T.P.+54.946
▽床上浸水対策整備堤防高 T.P.+55.346
▽本事業による計画水位 T.P.+54.346

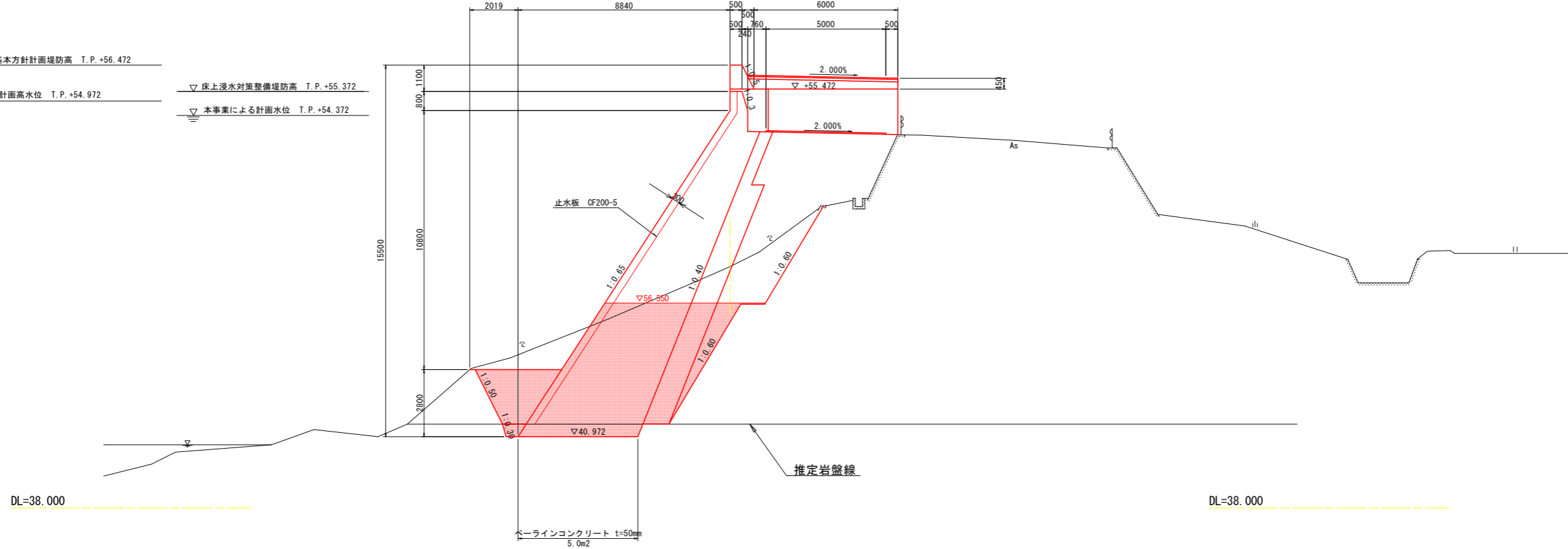


NO. 3

GH=48.069
FH=

基本方針断面
本事業断面

▽基本方針計画堤防高 T.P.+56.472
▽計画高水位 T.P.+54.972
▽床上浸水対策整備堤防高 T.P.+55.372
▽本事業による計画水位 T.P.+54.372



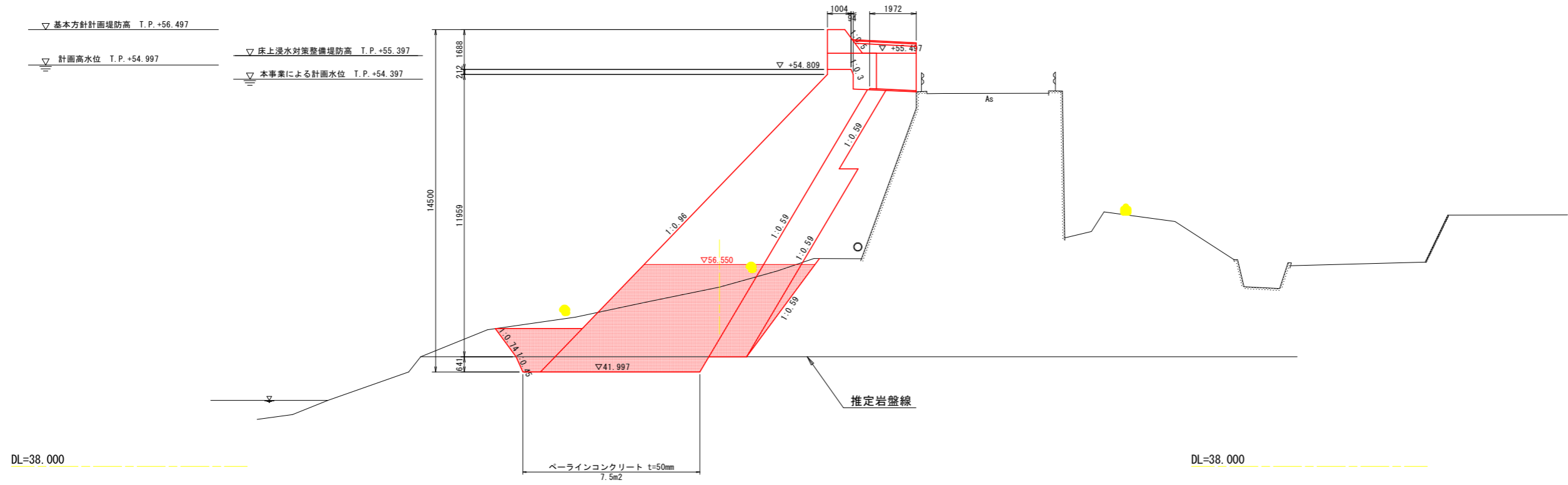
設計図面

工事名	R1那土 那賀川・北地工区 那賀・和食 河川工事(14)		
路線名等	那賀川		
工事箇所	那賀郡那賀町和食(第14分割)		
図面名	横断面-本川南川(2)		
縮尺	1/100	図面番号	5 / 9
会社名			
事業者名	徳島県南部総合県民局(那賀庁舎)		

NO. 4

GH=45.593
FH=

基本方針断面
本事業断面



DL=38.000

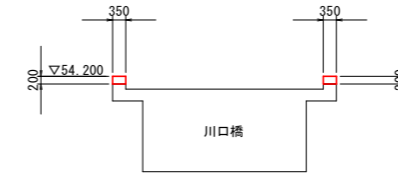
DL=38.000

NO. 5

GH=39.920
FH=

基本方針断面
本事業断面

▽基本方針計画堤防高 T.P.+56.523
▽計画高水位 T.P.+55.023
▽床上浸水対策整備堤防高 T.P.+55.223
▽本事業による計画水位 T.P.+54.423



DL=38.000

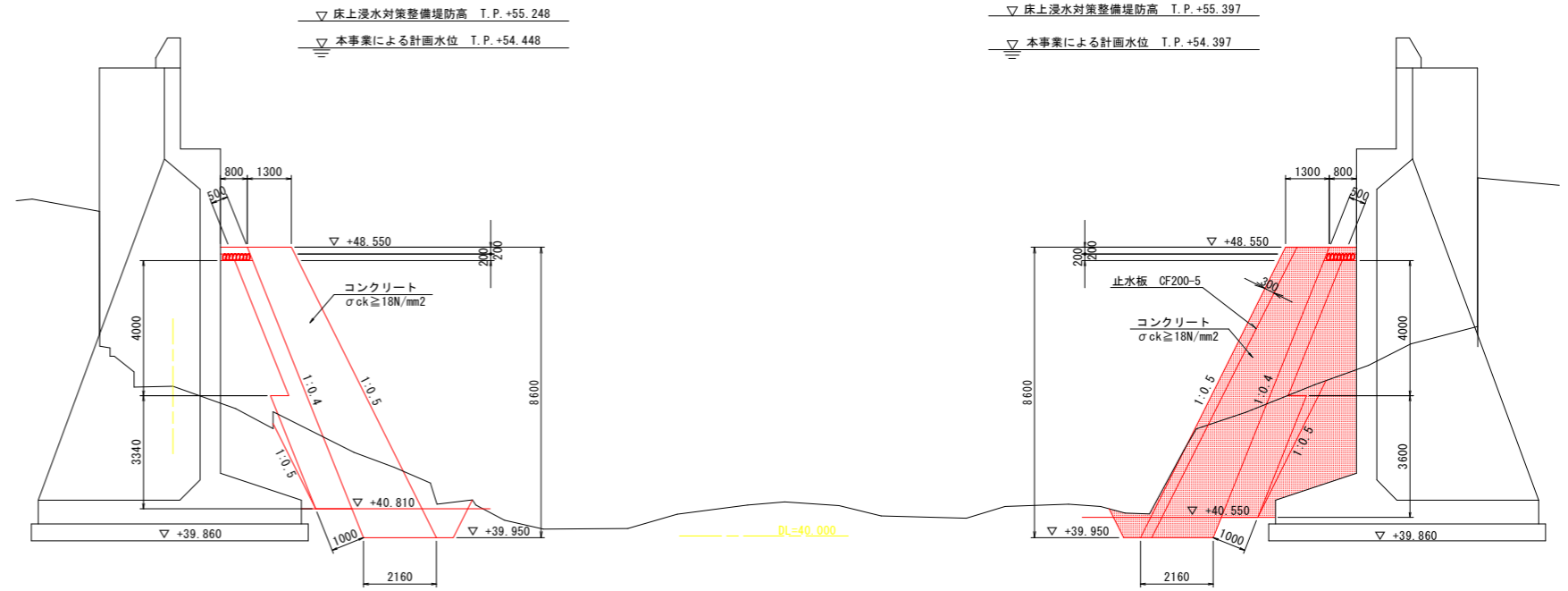
DL=38.000

設計図面

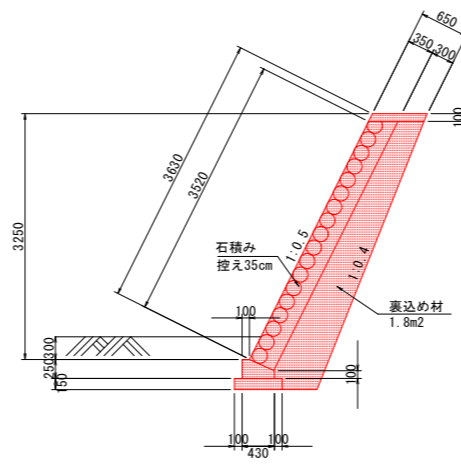
工事名	R1那土 那賀川・北地工区 那賀・和食 河川工事(14)		
路線名等	那賀川		
工事箇所	那賀郡那賀町和食(第14分割)		
図面名	横断面-本川南川(3)		
縮尺	1/100	図面番号	6 / 9
会社名			
事業者名	徳島県南部総合県民局(那賀庁舎)		

護岸取付部詳細図(1/2)

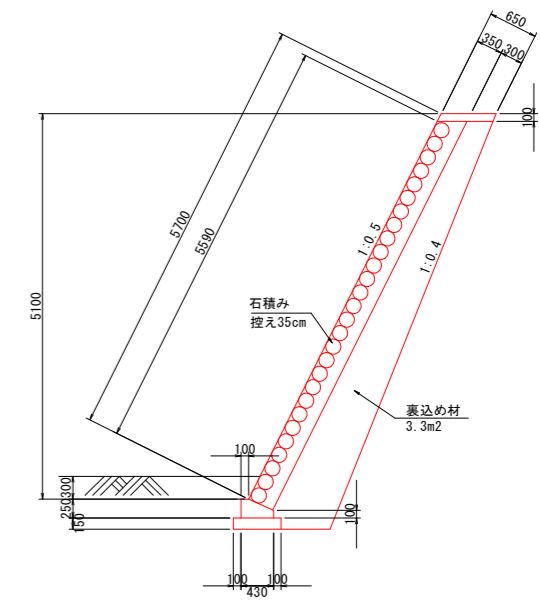
A-A断面 S=1/100



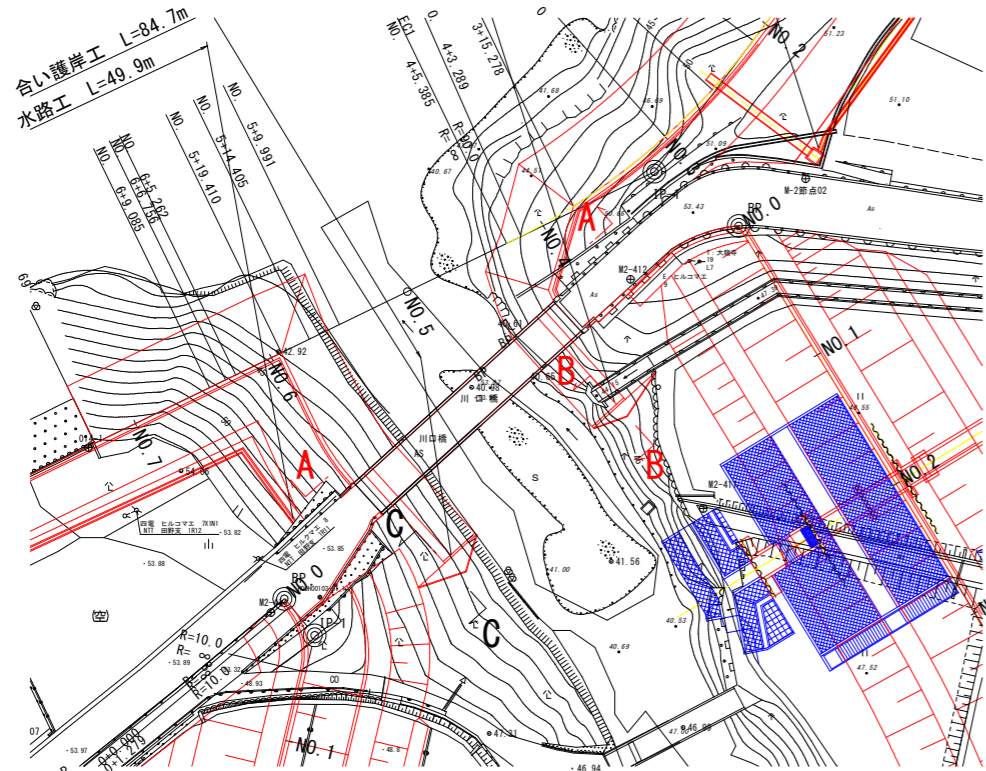
B-B断面 S=1/50



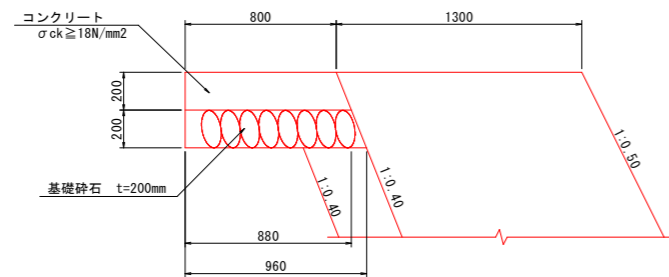
C-C断面 S=1/50



平面図 S=1/500
那賀川本川南川

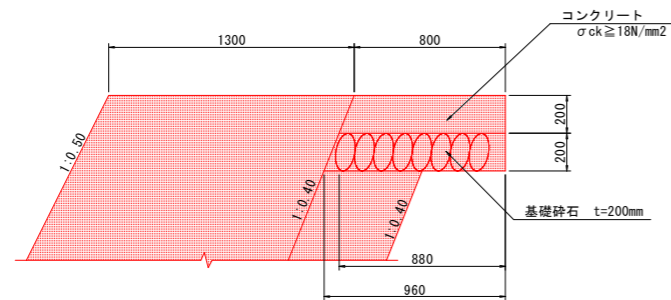


天端コンクリート(左岸) S=1/20



数量表 10.0m当り			
名称	規格	単位	数量
コンクリート	σck=18N/mm²	m³	1.680
型枠	一般型枠	m²	2.00
基礎砕石	RC-40 t=200mm	m²	9.60

天端コンクリート(右岸) S=1/20



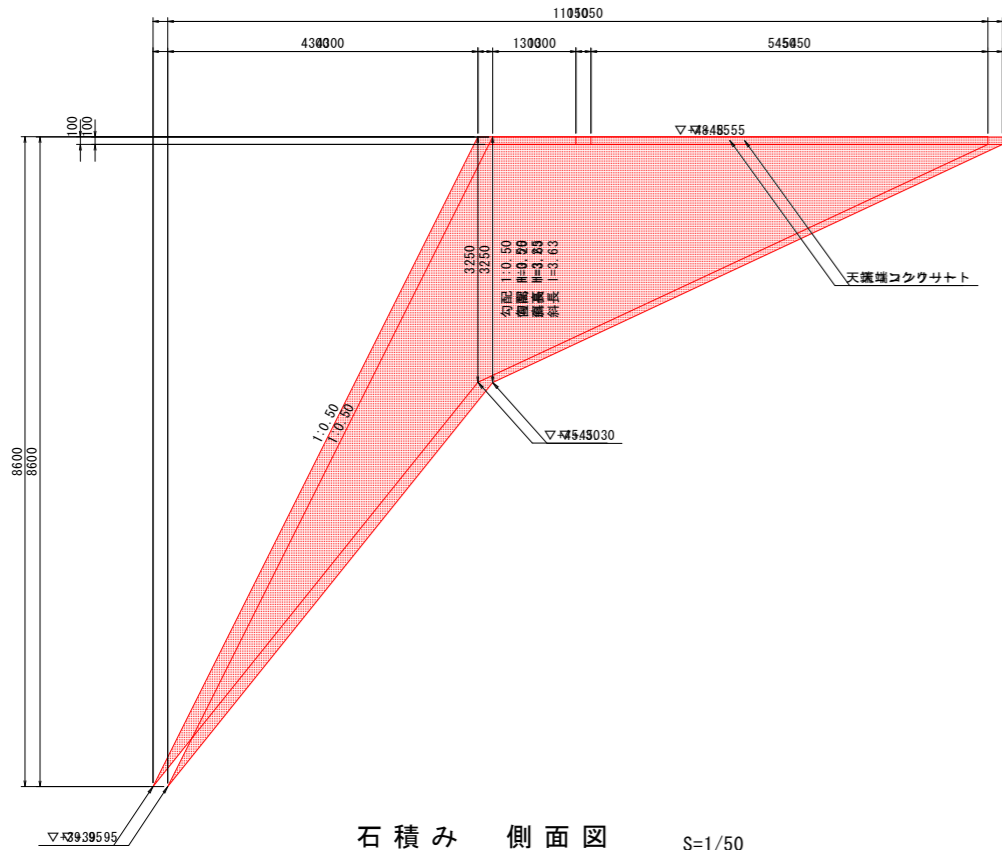
数量表 10.0m当り			
名称	規格	単位	数量
コンクリート	σck=18N/mm²	m³	1.680
型枠	一般型枠	m²	2.00
基礎砕石	RC-40 t=200mm	m²	9.60

設計図面

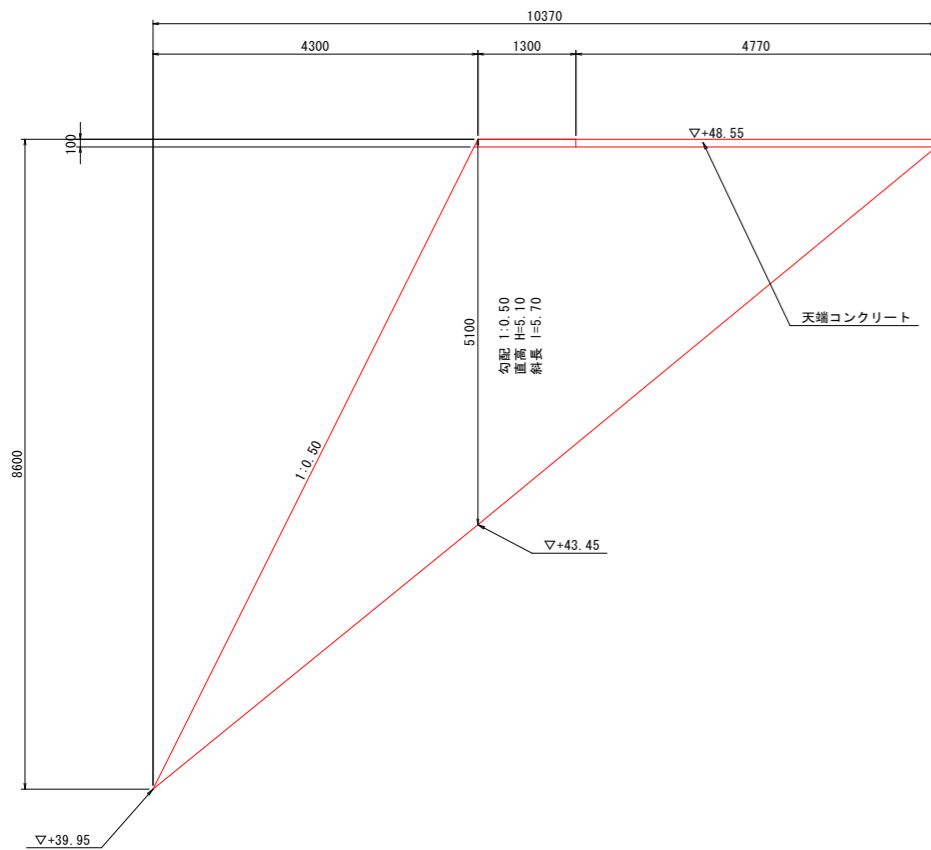
工事名	R1那土 那賀川・北地工区 那賀・和食 河川工事(14)		
路線名等	那賀川		
工事箇所	那賀郡那賀町和食(第14分割)		
図面名	構造図-本川南川(3)		
縮尺	図示	図面番号	7 / 9
会社名			
事業者名	徳島県南部総合県民局(那賀庁舎)		

護岸取付部詳細図(2/2)

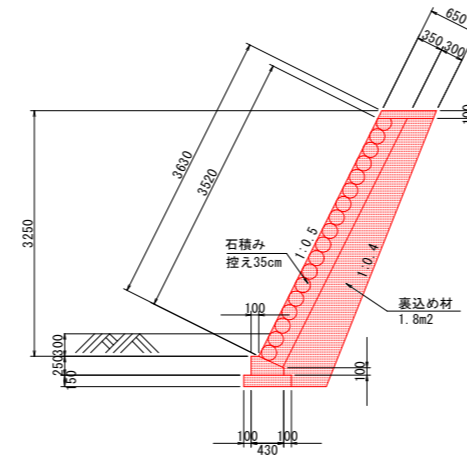
石積み側面図 S=1/50



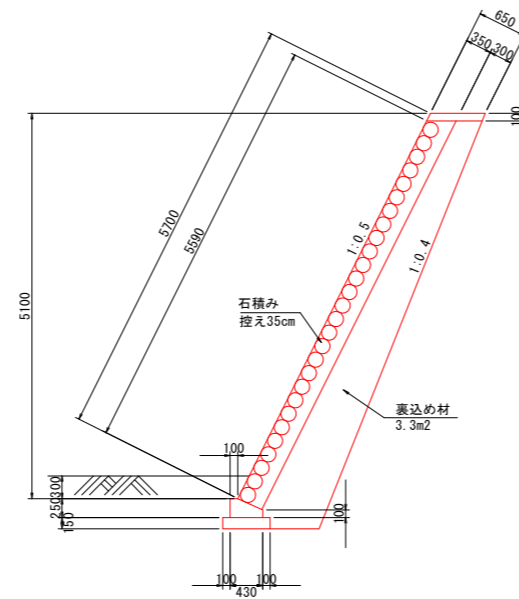
石積み側面図 S=1/50



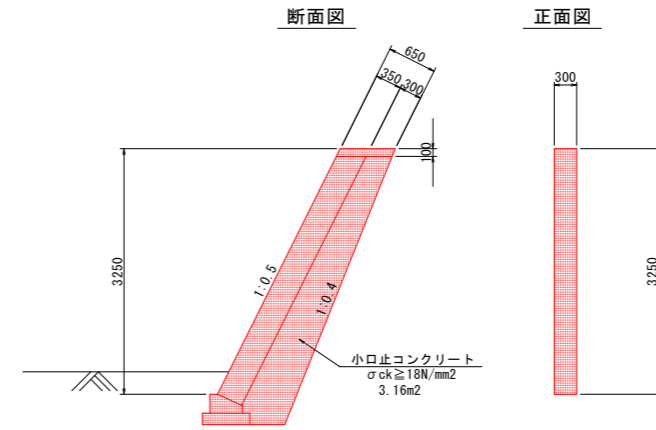
B-B断面 S=1/50



C-C断面 S=1/50



小口止 S=1/50



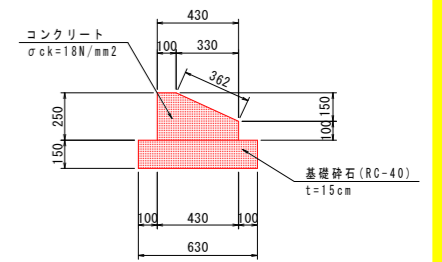
数量表 1箇所当たり

名称	規格	単位	数量
コンクリート	σck≧18N/mm2	m3	0.948
型枠	一般型枠	m2	4.14

数量表 1箇所当たり

名称	規格	単位	数量
コンクリート	σck≧18N/mm2	m3	1.605
型枠	一般型枠	m2	6.88

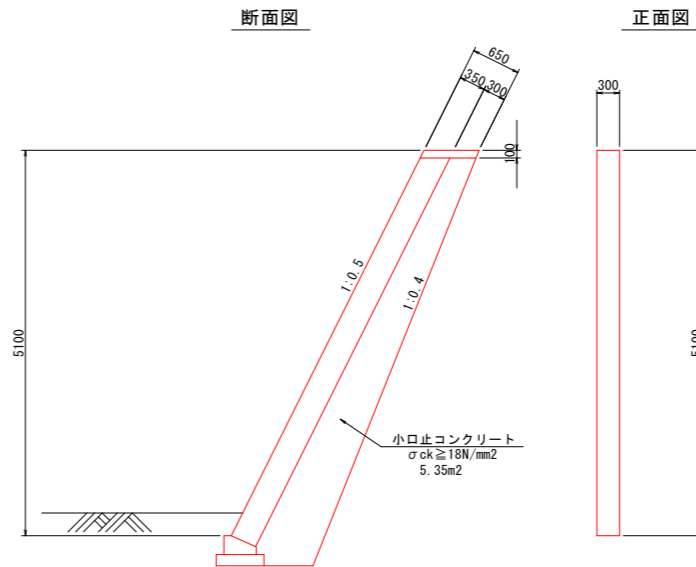
石積み基礎 S=1/20



数量表 10.0m当り

名称	規格	単位	数量
コンクリート	σck=18N/mm2	m3	0.828
型枠	一般型枠	m2	7.12
基礎砕石	RC-40 t=150mm	m2	6.30
目地材	t=10mm	m2	0.08

小口止 S=1/50



数量表(B-B断面) 1箇所当り

名称	規格	単位	数量
コンクリート	σck=18N/mm2	m3	0.399
型枠	一般型枠	m2	1.20

数量表(C-C断面) 1箇所当り

名称	規格	単位	数量
コンクリート	σck=18N/mm2	m3	0.349
型枠	一般型枠	m2	1.05

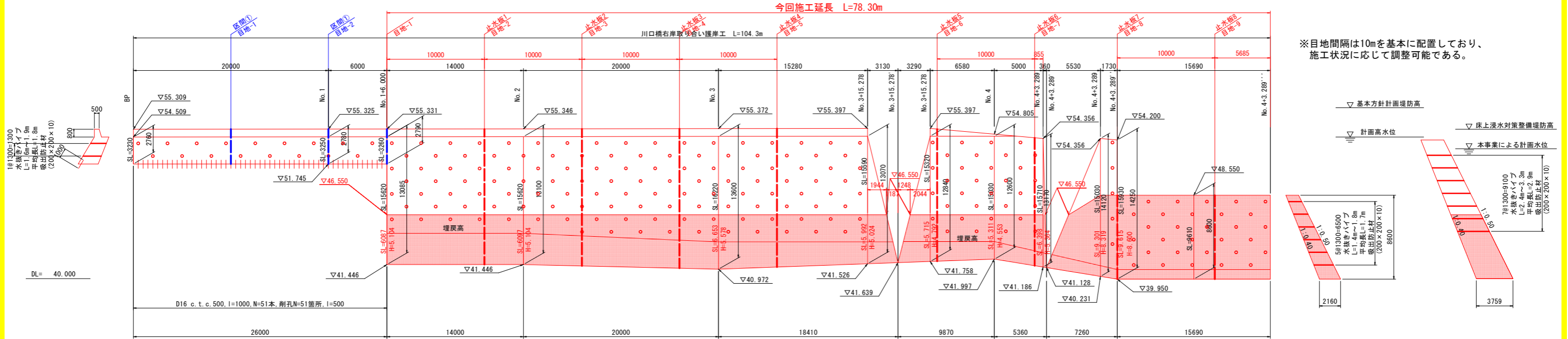
設計図面

工事名	R1那土 那賀川・北地工区 那賀・和食 河川工事(14)		
路線名等	那賀川		
工事箇所	那賀郡那賀町和食(第14分割)		
図面名	構造図-本川南川(4)		
縮尺	図示	図面番号	8 / 9
会社名			
事業者名	徳島県南部総合県民局(那賀庁舎)		

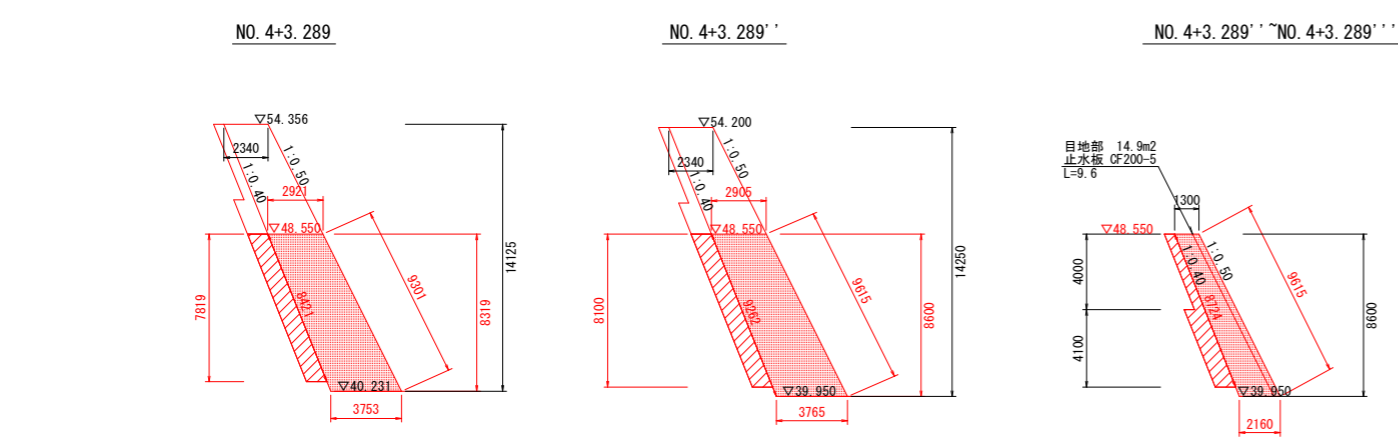
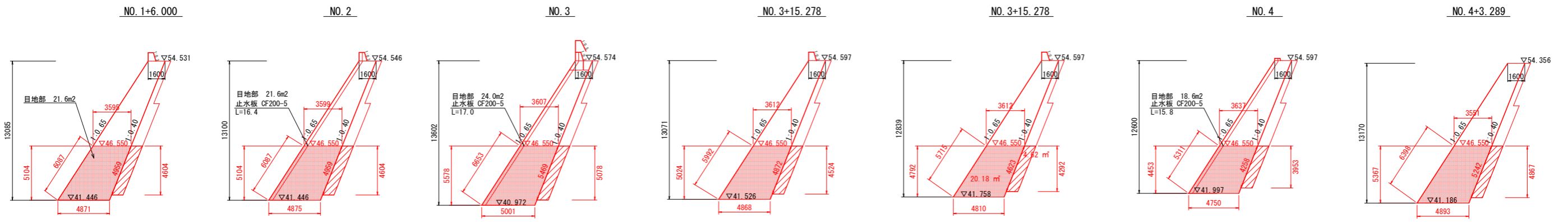
本川南川護岸工展開図

S=1/200

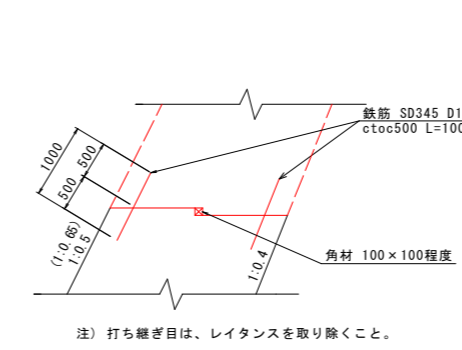
川口橋右岸取り合い護岸工



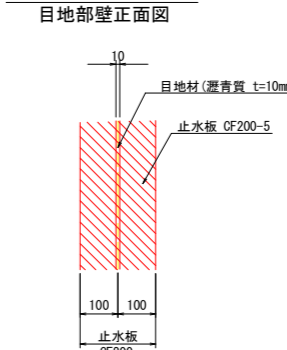
※目地間隔は10mを基本に配置しており、
施工状況に応じて調整可能である。



コンクリート打継目処理参考 S=1:50



目地部詳細図 S=1:10



設計図面	
工事名	R1那土 那賀川・北地工区 那賀・和食 河川工事(14)
路線名等	那賀川
工事箇所	那賀郡那賀町和食(第14分割)
図面名	本川南川護岸工展開図
縮尺	1/200 図面番号 9 / 9
会社名	
事業者名	徳島県南部総合県民局(那賀庁舎)